

DATA  
CENTER

# NEXPAND



## GANGEINHAUSUNG

OPTIMALE KÜHLUNG UND ENERGIEEFFIZIENZ DURCH DIE  
TRENNUNG VON WARMEM UND KALTEM LUFTSTROM

# AISLE CONTAINMENT

Gangeinhausung bietet die Lösung für die hohen Anforderungen, die Rechenzentren schon immer erfüllen müssen: optimale Kühlung und Energieeffizienz durch die Trennung warmer und kalter Luftströme.

Mit dem **Nexpand Corridor**, bietet Minkels Managern und Betreibern von Rechenzentren zukunftsfähige Lösungen mit der nötigen Flexibilität und Modularität, um die dynamische Entwicklung eines modernen Rechenzentrums zu begleiten. Minkels bietet für jede Situation die beste Lösung.

Nexpand Corridor ist die ultimative Antwort auf den stetig steigenden Bedarf nach flexiblen und modularen Lösungen. Mit dem Nexpand Corridor setzt Minkels neue Maßstäbe bei der Modularität und der stromsparenden Gestaltung von Rechenzentren. Wichtige Merkmale des Nexpand Corridor:

## MODULARITÄT

Der nach dem Baukastenprinzip gestaltete Nexpand Corridor bietet vielfältige Möglichkeiten zur stufenweisen, und damit kostengünstigen, Umsetzung einer Corridor-Lösung.

## FLEXIBILITÄT

Dank seiner modularen Bauweise kann der Nexpand Corridor flexibel an spezifische Gebäudestrukturen angepasst werden.

## EINFACHE INSTALLATION

Modularität im Aufbau sorgt für einfache und kostengünstige Installation.

## ENERGIEEFFIZIENZ

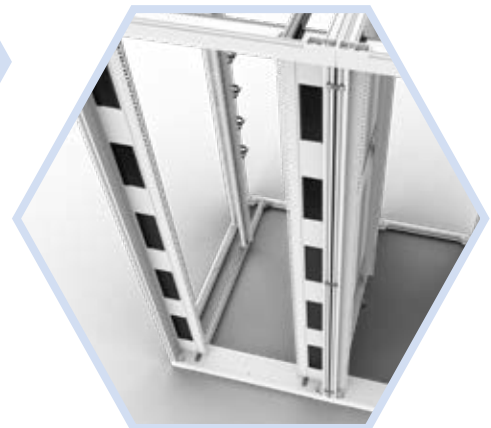
Mit dem Nexpand Corridor bietet Minkels eine Lösung, die energieeffizienter ist als andere Gangeinhausungs-Lösungen auf dem Markt.

## OPTIMALE INTEGRATION

Der Nexpand Corridor lässt sich in reihenbasierte Kühlösungen integrieren, welche die Kühlung näher an die Wärmequelle bringen, ist aber auch für herkömmliche Kühlmethode mit Doppelboden geeignet. Darüber hinaus bietet das System die Möglichkeit der Plug&Play-Integration etwa von Feuerwarn- und Schutzsystemen, Überwachungssensoren oder Zugangskontrolle.



SEHEN SIE HIER ALLE MERKMALE AN: [www.minkels.com/de/videos](http://www.minkels.com/de/videos)





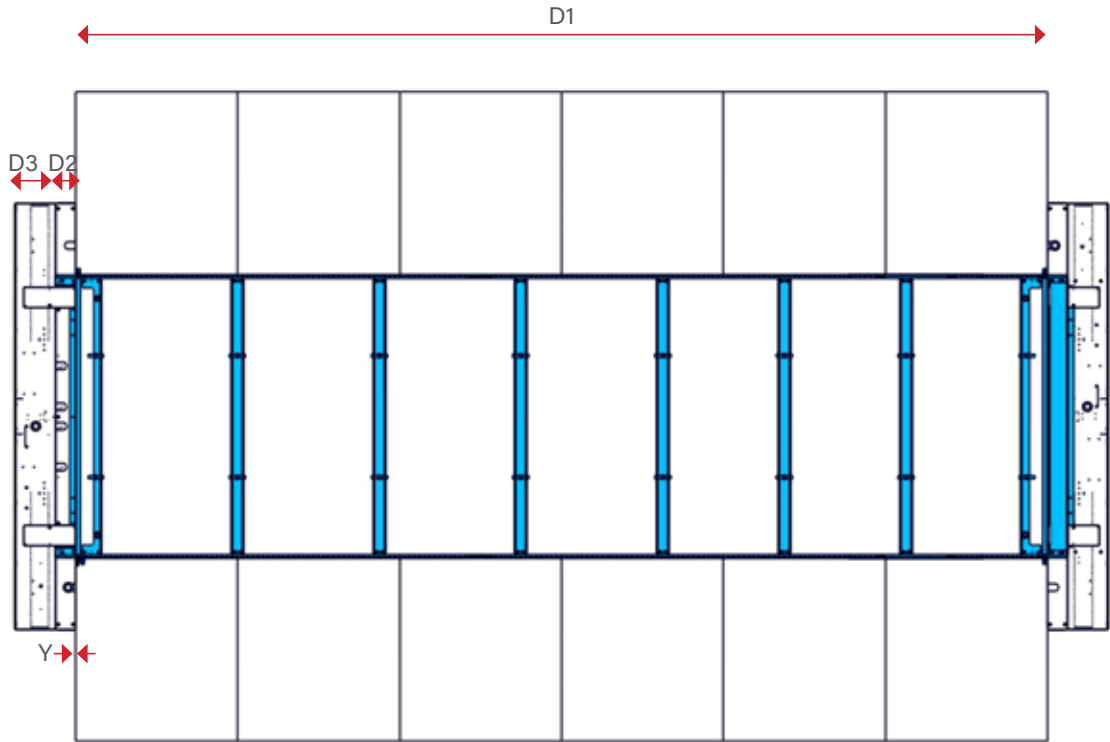
#### Corridor - Standard

Gangbreite	mm	Variabel zwischen 1000 - 1800 Standardbreite: 1200 & 1800
Gesamtbreite	mm	Gangbreite + 200
Standardreihenhöhe	mm	1978/2200/2422
Gesamthöhe	mm	Reihenhöhe + 55,5/135,5 (Hr)
Farben		RAL 9003 (Weiß) / RAL 9005 (Schwarz)
Material		Pulverbeschichtetes Blech
Umgebungsbedingungen		Max. 5 - 40°C / 20 - 80% RV
Normierung		CE

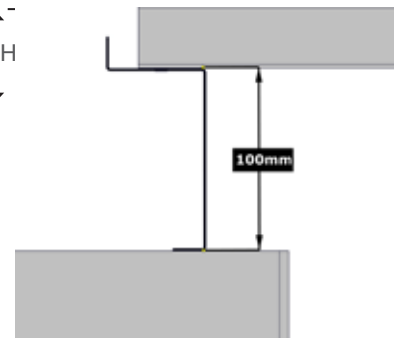
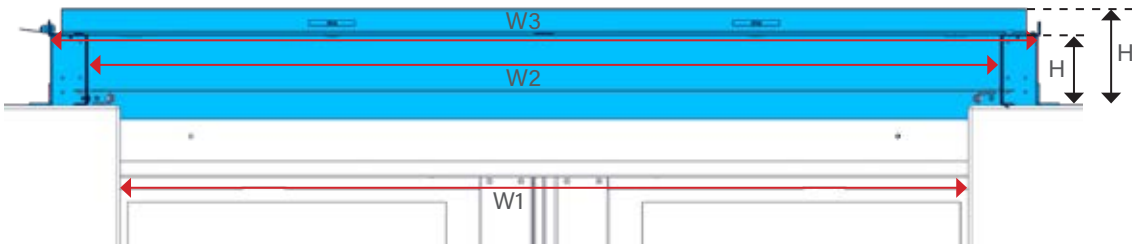
#### Portal - optional

Tiefe	mm	100
Gesamtbreite Portal	mm	2100

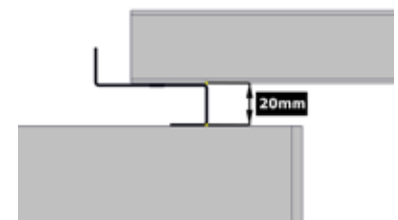
# DRAUFSICHT UND VORDERANSICHT GANGEINHAUSUNG



- Abmessungen**
- D1 = Korridorlänge
  - D2 = Portaltiefe ist 100mm
  - D3 = Die Schiebetürbalkenhöhe beträgt 200 mm
  - Y = Flexible Start-/Endplatte (flexibel bedeutet in diesem Fall ausziehbar von 0-75mm)



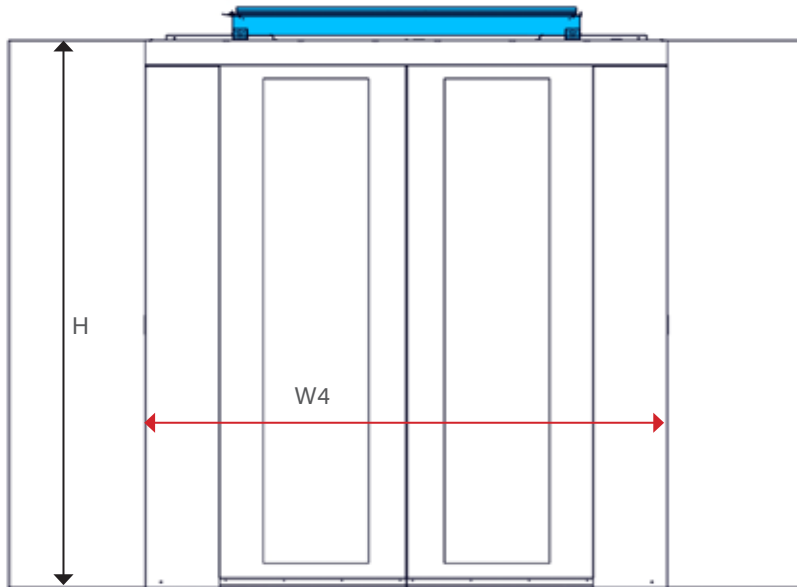
Interner Raum für die Montage von Zubehör



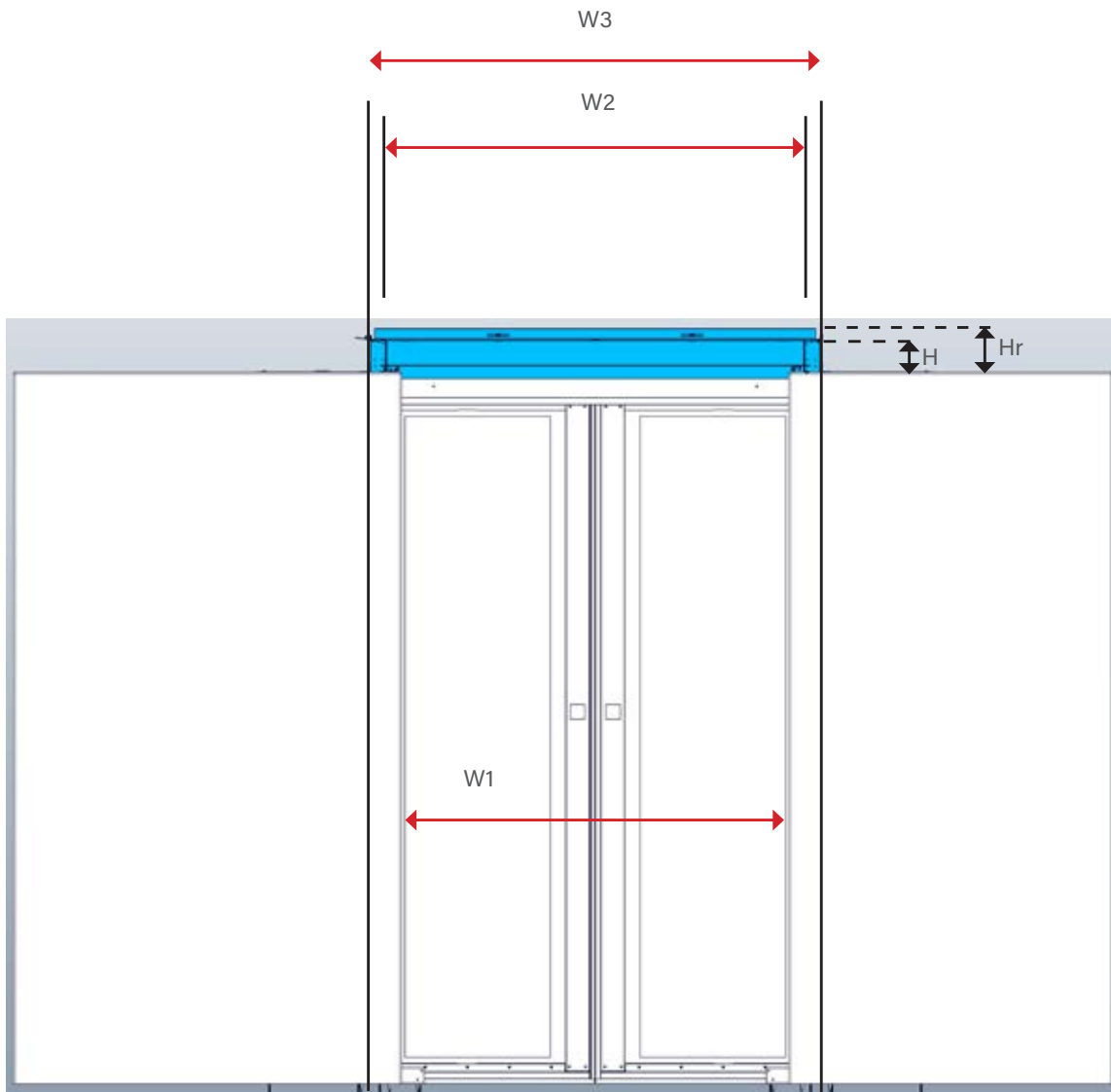
Interner Raum, wenn kein Zubehör benötigt wird

Abmessungen	Gang mit 1200 mm Breite	Gang mit 1800 mm Breite
W1 = Gangbreite	1200 mm	1800 mm
W2 = Dachsystem mit Innenbreite	1291 mm	1891 mm
W3 = Gesamtbreite Dachsystem	1400 mm	2000 mm
Hr = Höhe Dachsystem (Gesamthöhe)	Hr = 135,5 mm für die Montage von Zubehör: Sensoren/Kameras/LED-Beleuchtung H = 100 mm	Hr = 135,5 mm für die Montage von Zubehör Sensoren/Kameras/LED-Beleuchtung H = 100 mm
H = Höhe des Trägers	Hr = 55,5 mm (wenn kein Zubehör benötigt wird) H = 20 mm	Hr = 55,5 mm (wenn kein Zubehör benötigt wird) H = 20 mm

Bitte beachten Sie, dass sich die Maße auf eine elektrische Schiebetür beziehen.  
Auf Seite 11 finden Sie die unterschiedlichen Maße für mechanische und elektrische Schiebetüren.



Abmessungen	Gang mit 1200 mm Breite	Gang mit 1800 mm Breite
H = Höhe des Schrank	-	-
W4 = Gesamtbreite Portal	2100 mm	2100 mm



## FREE STANDING

Wenn höchste Flexibilität gefordert ist, bietet der **Free Standing Corridor** die optimalste Lösung. Der Free Standing Corridor ist ein freistehendes Gangeinhausungssystem, mit dem Sie von IT-Racks unabhängige, geschlossene Korridore schaffen können – eine im Markt bislang einzigartige Lösung.

### SKALIERBARE 'PAY-AS-YOU-GROW'-LÖSUNG

Der Free Standing Corridor bietet unmittelbar nach dem Aufstellen die gleiche Energieeffizienz wie herkömmliche Gangeinhausungen mit IT-Racks. Er ist für Kalt- wie Warmgangeinhausungen geeignet. Das System – mit modularem Design bestehend aus einer tragenden Konstruktion, Wandpaneelen, Deckplatten und Schiebetüren – bietet betrieblichen und gewerblichen Rechenzentren eine kostengünstige und energieeffiziente ‚pay-as-you-grow‘-Lösung zu niedrigen Anschaffungskosten (CAPEX).

### NIEDRIGE ANSCHAFFUNGSKOSTEN

Der Free Standing Corridor kann in die bestehende Infrastruktur mit bereits aufgestellten Racks integriert werden und führt zu einer deutlichen Verbesserung der Luftdichtigkeit – und damit

der Energieeffizienz. Der Free Standing Corridor eignet sich auch für neue Räume, die der Endnutzer selbst nach seinen eigenen Anforderungen oder die des Kunden gestaltet. Das hält die Anschaffungskosten niedrig. Je nach Länge des Korridors können Racks hinzugefügt werden, ohne die erforderliche Luftdichtigkeit zu beeinträchtigen.

### FREISTEHENDER RAHMEN

Der freistehende Rahmen bildet die Tragkonstruktion, an der die Schiebetüren, die Dachkonstruktion, die Wände und vertikalen Abdeckung/Ablüftung befestigt werden. Als Stütze dient dabei lediglich der Boden, auf dem die gesamte Konstruktion steht. Der Rahmen besteht aus zwei starren Türen aus Metallblech am vorderen und hinteren Ende und modularen Trägerplatten aus Stahl. Die Mindestlänge des freistehenden Rahmens beträgt 1800 mm. Er lässt sich durch 600-mm-Abschnitte erweitern. Die Höchstlänge beträgt 26400 mm. Die Standard-Gänge sind vom Einhausungssystem umschlossen und haben eine Breite von 1200 oder 1800 mm.

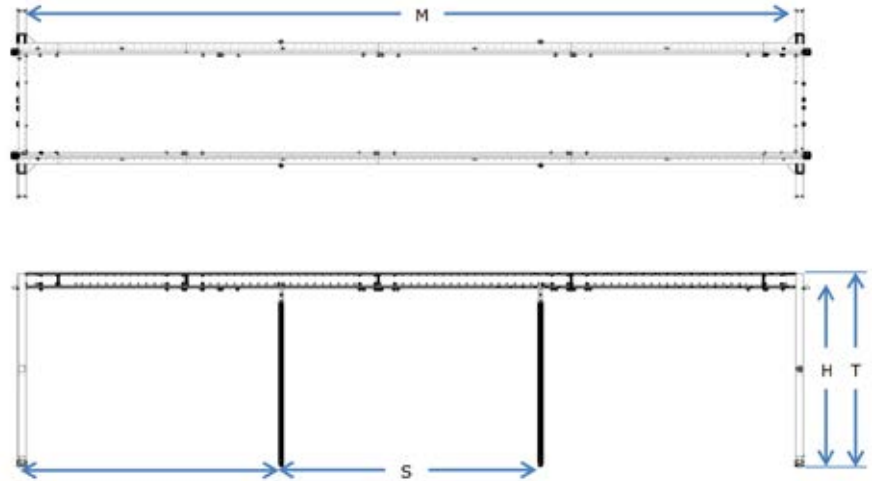


Eigenschaften	Nexpand Corridor	Free Standing
Integration unterschiedlicher Schranktiefen	● ● ●	● ● ●
Integration unterschiedlicher Schrankhöhen	● ● ○	● ● ●
Integration unterschiedlicher Schrankbreiten	● ● ○	● ● ●
Integration verschiedener Schrankmarken	● ○ ○	● ● ●
Modularität	● ● ○	● ● ●
Integration von Sensoren	● ● ●	● ● ●
Erweiterung mit zusätzlichen Schränken	● ● ○	● ● ●
Reihenbasierte Kühlung	● ● ●	● ● ○
Integration von Brandlöschanlagen	● ● ●	● ● ●
Erstinvestitionen*	● ● ○	● ● ●
Trennung von Warm- und Kaltluft	● ● ●	● ● ●
Kaltgangaufstellung	● ● ●	● ● ●
Warmgangaufstellung	● ● ●	● ● ●
Vermeidung von Wärmestaus	● ● ●	● ● ●
Potenzial für Energieeffizienz	● ● ●	● ● ●
Leistung pro m2	● ● ●	● ● ●
Kabelmanagement auf Schrankoberseite**	● ● ●	● ● ○
Integration von Sammelschienen	● ● ●	● ● ○
Querwand	○ ○ ○	● ● ●
Verstellbare Seitenwand	● ● ○	● ● ●
Flexibilität bei Anpassung oder Austausch von Schränken	● ○ ○	● ● ●

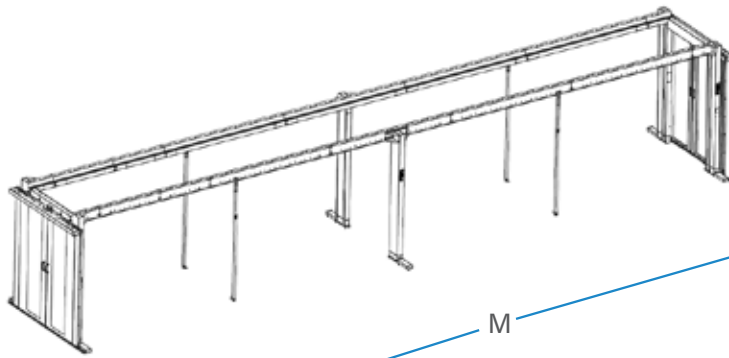
\* mit tragenden Schränken (erforderlich)

\*\* Minkels-eigene Entwicklung

# FREE STANDING

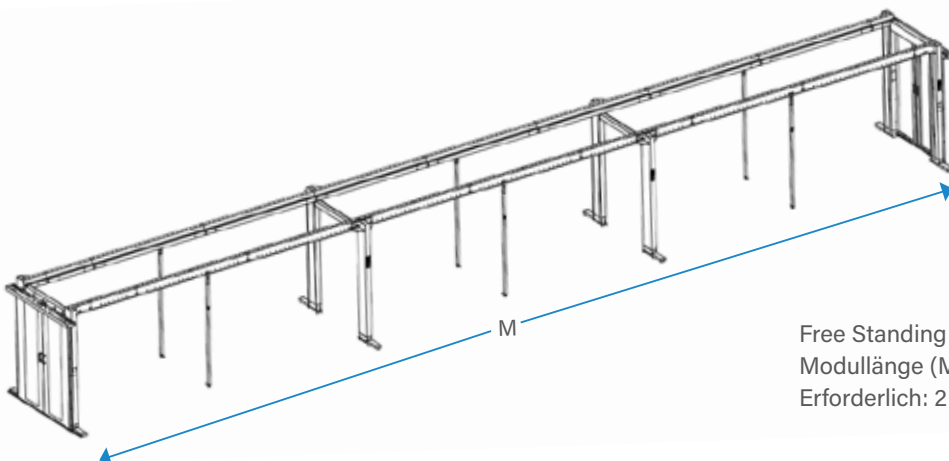
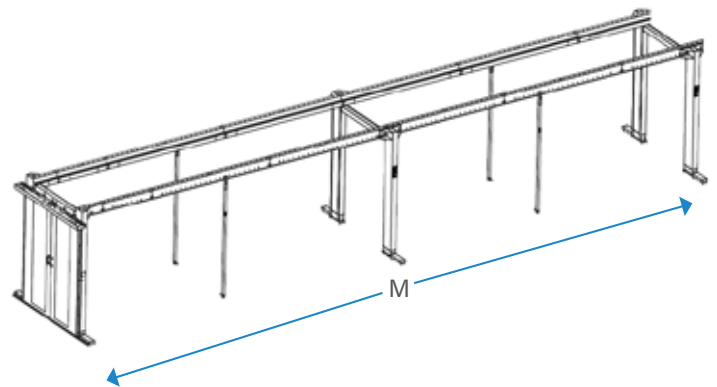


Free Standing Corridor-Konstruktion bei einer Modullänge (M) von max. 9,60 m.



Free Standing Corridor-Konstruktion bei einer Modullänge (M) von max. 12,60 m.  
Erforderlich: 1 x Erweiterungsportal

Free Standing Corridor-Konstruktion bei einer Modullänge (M) von max. 18,60 m.  
Erforderlich: 1 x Erweiterungsportal + 1 x Querträger



Free Standing Corridor-Konstruktion bei einer Modullänge (M) von max. 24,60 m.  
Erforderlich: 2 x Erweiterungsportal + 2 x Querträger



Free Standing		
<b>Allgemeines</b>		
Gangbreite	mm	1200 / 1800 <sup>1</sup>
Gangbreite netto	mm	1370 / 1970 <sup>2</sup>
Freie nutzbare Höhe (H)	mm	2220
Gesamthöhe (T)	mm	2385
Modullänge (M)	mm	1800 – 26400 in Schritten von 600 <sup>3</sup>
Farben		RAL 9005
Material		Stahlblech, pulverbeschichtet
Umgebungsbedingungen		Max. 5 to 40°C / 20 to 80% RH
Luftstromoptimierung		Ja
Normierung		entf.
<b>Portal</b>		
Portaltyp		doppelt
Portaltiefe	mm	100
Schiebetürsystem		Voll kompatibel mit dem Nexpan Corridor Schiebetürenportfolio
<b>Erweiterungsportal</b>		
Verwendung	mm	bei einer Modullänge (M) von > 9600
Portaltiefe	mm	100
Abstand	mm	zwischen Portal und Erweiterungsportal max. 9300
Bauweise		Komplett freistehend. Die Erweiterungsportale müssen am Boden verschraubt werden.
<b>Längsträger</b>		
Segmentlängen	mm	1000, 1200, 1600, 2400 (400-mm-Längsträger pro Portal im Lieferumfang enthalten)
Maximale Länge, die ohne Stütze überbrückt werden kann (S)	mm	3700. Abstand zwischen vertikalen Stützen
<b>Dachsystem</b>		
Querträger		Voll kompatibel mit dem Minkels Next Generation Cold Corridor Portfolio4 bei Modullänge (M) > 12,6 m
<b>Vertikale Abstützung der Längsträger</b>		
Abmessungen	mm	Höhe (H) x 50 x 50
Einstellung		Stufenlos verstellbar
Einstellbereich	mm	3300 +/- 350 bezogen auf die Montageposition <sup>5</sup>
Befestigung am Längsträger		mit Drehknopf

1. Optimale Gangbreiten zwischen den Racks. Abweichende Gangbreiten können durch unterschiedliche Positionierung der Racks unter den Längsträgern erreicht werden.
2. Gangbreite zwischen den Wandplatten (falls vorhanden)
3. Bei Modullänge > 9,6 m ist ein Erweiterungsportal erforderlich. Bei Modullänge > 12,6 m ist ein Erweiterungsportal mit Querträger erforderlich. Bei Modullänge > 18,6 m sind 2 Erweiterungsportale mit Querträgern erforderlich. Bitte wenden Sie sich an den Minkels Vertrieb, wenn Sie ein Modul von mehr als 26,4 m Länge benötigen.
4. Das gesamte Dachportfolio der Nexpan Corridor-Reihe ist mit der Free Standing Corridor-Lösung kompatibel. Die Dachschienenfunktion ist jedoch in die Längsträger integriert.
5. Die Position der Vertikalstützen ist anhand der Angaben im Benutzerhandbuch bzw. in der Montageanleitung zu bestimmen. Die Vertikalstützen dürfen nur bewegt werden, wenn die maximal überbrückbare Breite (3,7 m) nicht überschritten wird.

## TÜRSYSTEME FÜR GANGEINHAUSUNG



Minkels bietet mechanische selbstschließende Schiebetüren, die einen luftdichten Abschluss Ihres Gangeinhausungssystems ermöglichen. Das selbstschließende Schiebetürsystem ist in zwei Farben erhältlich: RAL 9003 (Weiß) / RAL 9005 (Schwarz). Die Türen können manuell geöffnet werden. Danach schließen sie sich von selbst. Wenn die Türen sich schließen, gewährleistet

ein Mechanismus, dass dies sanft geschieht und die Türen nicht aneinanderstoßen. Die Türplatten sind mit Sicherheitsglas ausgestattet, um die Sicherheit Ihrer Mitarbeiterinnen und Mitarbeiter zu gewährleisten und zu ermöglichen, dass natürliches Licht einfällt, sodass man von außen in die Gänge sehen kann.



Schiebetürsystem		
Türtyp		Einzel-, Doppeltür
Gangbreiten	mm	1200 + 1800
Lichte Weite Türöffnung	mm	1000
Höhe Türöffnung	mm	Höhe Türsystem -70
Tiefe Träger	mm	170
Höhe Träger	mm	70
Breite Türsystem	mm	1950
Türschließung		Sanftes Schließen
Türsynchronisation		Nein
Öffnung von außen		von Hand
Öffnung von innen		von Hand

Optionen	
Selbstschließend	Türsynchronisation inkl. automatischem Schließen der Türen
Elektronisches Türsystem	Türsynchronisation inkl. motorisiertem Öffnen und Schließen der Türen

Sicherheitsoptionen	
Türpositionsanzeige	magnetische Kontakte
Elektronische Verriegelung*	Elektronische Verriegelung des Schiebetürsystems
Leistungsaufnahme der elektronischen Verriegelung	17 W
Bedienung von innen	Drucktaste Bewegungssensor
Bedienung von außen	Drucktaste (Standard) Schlüsselschalter Bewegungssensor Tastatur RFID-Kartenleser

Elektronisches Türsystem*		
Normierung		NEN-EN 16005
Lichte Weite Türöffnung	mm	1000 mm
Höhe Türöffnung	mm	Höhe Türsystem -100
Tiefe Träger	mm	200
Höhe Träger	mm	100
Breite Türsystem	mm	2100
Stromversorgung		230V - 50Hz/60Hz
Leistungsaufnahme		180 W
Stromanschluss		SCHUKO, C13, CEE, BS, ohne Kabel – serienmäßig 5 m Kabellänge
Sicherheit		Das elektrische Schiebesystem ist mit einem Einklemmschutz ausgestattet. Bei Stromausfall können die Türen manuell geöffnet werden (ausfallsicher).

\*Portal erforderlich

# DACHSYSTEME FÜR GANGEINHAUSUNG

Für Ihren Nexpan Corridor können Sie zwischen einem hochtransparenten Dach oder einem passiven 'pivot roof' wählen.

## HOCHTRANSPARENTES DACH

Ihre Gangeinhausung kann mit einem hochtransparenten Dach versehen werden. Diese Dachplatten sorgen für eine hohe Lichtdurchlässigkeit von bis zu 83 %. Sie werden separat von den Serverschränken auf Schienen montiert.

## DROP-AWAY PANELS (FM-ZULASSUNG)

Drop-Away Panels gewährleisten nahtlose Integration von Sprinkler Sprühnebelssystemen in Gangeinhausungslösungen. Sollte im Rechenzentrum ein Feuer ausbrechen, werden die Kunststoffplatten automatisch weich und fallen zu Boden, sodass sie kein Hindernis darstellen, wenn die Sprinkler aktiviert werden. Das System ist eigens für die Verwendung mit Sprinkleranlagen entwickelt, die bei 57,2 °C oder mehr ausgelöst werden.



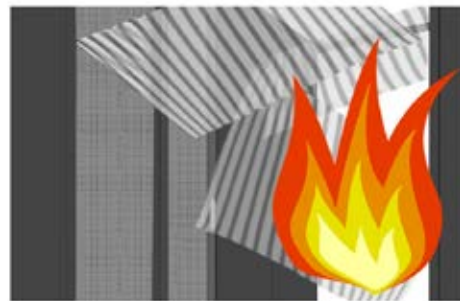
### HIGH TRANSPARENCY

### DROP AWAY PANELS

ROOF SYSTEM



WORKING PRINCIPLE



### Dachschiensystem

Schienslängen	mm	250 / 500 / 1000 / 1500 / 2000
Schiens miteinander verbunden		Ja
Höhenverstellung	mm	10
Abdichtung		Abgeschlossen mit luftdichter Dichtung

### Dachsystem - Optionen

Einbauplatte für Sensoren		
Unterstützende Sensoren		Minkels Varicontrol-S
Montage der Sensoren		Werkzeuglos
Kabeleinführungen	mm	2x ø13,5 - Gummitülle
Integrationspanel - Feuerlöschanlage*		
Rohrkanal	mm	1x ø35 - Gummitülle



\*Nur in Kombination mit Dachsystem „Hochtransparent“

### Dachsystem - „Hochtransparent“

Gangbreite	mm	1200 / 1800
Startplatte - Bereich	mm	Flexible Start-/Endplatte, 100 - 175
Verfügbare Teilung	mm	600 & 700 mm
Transparenz		83%
Plattenmaterial		Zweischeiben- Verbundsicherheitsglas
Dachplattenbefestigung		Vierkantschloss
<b>1200 mm Gangbreite</b>		
Segmente		1
Gewicht pro Segment	kg	600 --> 7,6 kg 700 --> 9,2 kg
Dachbreite	mm	1350
<b>1800 mm Gangbreite</b>		
Segmente		2
Gewicht pro Segment	kg	600 --> 10,4 kg 700 --> 12,6 kg
Dachbreite	mm	1950



### VORTEILE DER DROP-AWAY PANELS

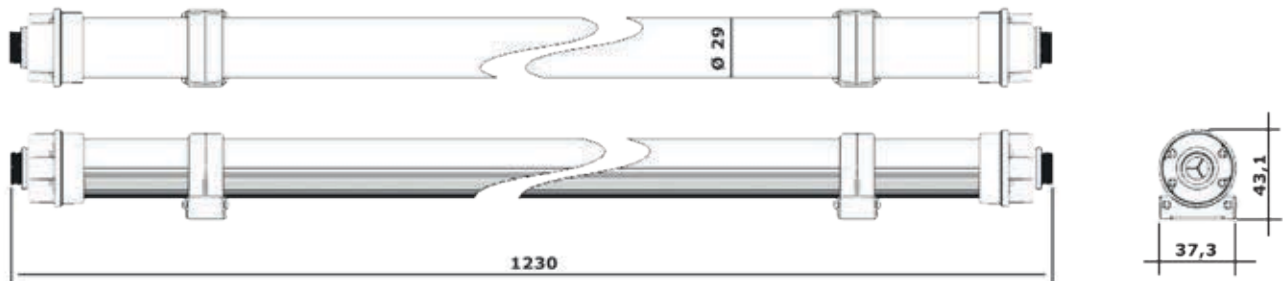
- Leichtes Material: Die Platten stellen keine Gefahr für Menschen und Anlagen dar.
- Die Platten sind für Next Generation & Free Standing Corridor geeignet und können auch zum Nachrüsten verwendet werden.
- Keine Höhenbeschränkung: geeignet für 2000 & 2200 mm hohe Korridore
- Drop-Away Panels sind in der Standardbreite von 1200 mm erhältlich.
- Besonderes Sicherheitsmerkmal: die Erdung der Metallrahmenkonstruktion
- FM-Zulassung

### Dachsystem - 'Drop Away Panels'

Gangbreite	mm	1200 / 1800
Startplatte - Bereich	mm	Flexible Start-/Endplatte 100-175
Verfügbare Teilung	mm	700
Dachplattenmaterial		PVC - Vinyl
Gewicht der Drop-Away Panels	kg	0,16 kg
Dachplattenbefestigung		Vierkantschloss
Optimaler statischer Luftdruckdifferenz	Pa	< 10
Max. statischer Luftdruckdifferenz	Pa	45
<b>1200 mm Gangbreite</b>		
Segmente		1 Platte mit 2 Drop-Away Panels
Gewicht pro Platte	kg	3,0
Dachbreite	mm	1350
Transparenz *		81 %
<b>1800 mm Gangbreite</b>		
Segmente		1 Platte mit 3 Drop-Away Panels
Gewicht pro Platte		4,5 kg
Dachbreite		1950 mm
Transparenz *		83,5 %
Montagemethode		Befestigung auf unabhängigen Dachschielen
Zertifizierung		UL-Deckenplatten für den Einsatz unter Sprinklern BLME.R4036
Zulassung		FM Approval Class Number: 4651

\* Die Transparenz in % hängt bei Einsatz von Füllplatten von der Gesamtlänge des Next Generation Corridors ab.

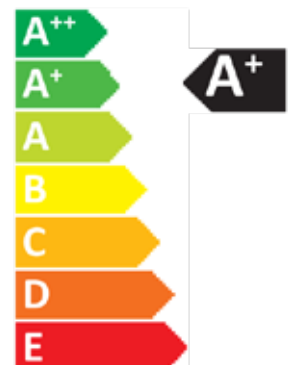
## LED-BELEUCHTUNG FÜR GANGEINHAUSUNG



Energieeffiziente LED-Röhren bieten eine verbesserte Sicht in Datacentern an und somit für eine sicherere und gesündere Arbeitsumgebung sorgen. Die höchste Sicherheitszertifizierung, IEC 62471:2006, bietet den Benutzern Garantien hinsichtlich Augenschutz. Diese LED-Röhren sind für Nexpan Corridor optimiert.

Die LED-Röhren sind sehr einfach zu installieren. Durch die flexibel zu positionierenden Aufhängepunkte kann ein Corridor im Handumdrehen mit LED-Beleuchtung ausgestattet werden. Einmal montiert bietet die LED-Röhre viel Flexibilität. Die Rotationsmöglichkeit in den Röhren sorgt dafür, dass die Beleuchtung speziell auf bestimmte Geräte gerichtet werden

kann. Die hohe Lichtstärke und Energieeffizienz der LED-Röhren sind sehr praktisch in den Gängen von Nexpan Corridors bestimmt. Die LED-Röhren können einfach mit Verlängerungskabeln erweitert werden, sie werden mit Abdeckkappen abgedeckt, damit es ein Ganzes bildet. Jede LED-Röhre kann mit einem Bewegungssensor ausgeführt werden, sodass die Lampen sich selbst ausschalten, wenn eine Zeitlang keine Bewegung erkannt wird. Diese Funktionalität unterstreicht nochmals die Energieeffizienz dieser Beleuchtungslösung in Datacentern





## DIE WICHTIGSTEN EIGENSCHAFTEN

■ **Energieeffizienz** - LEDs sind kleine solide Lampen, die sehr energieeffizient sind und lange halten.

■ **Sicherheitsgarantie** - Die offizielle IEC 62471:2006-Zertifizierung bedeutet, dass dieses Produkt die strengsten Sicherheitsanforderungen auf dem Gebiet von Augenschutz erfüllt.

■ **Kräftige Beleuchtung** - 335 Lux: dies sorgt für optimale Arbeitsbedingungen entsprechend der Norm EN12464-1.

■ **Einfache Installation** - Dank der Benutzung von Magnetsystemen ist es ganz einfach, eine LED-Röhre zu montieren.

■ **Flexibilität** - Geeignet für eine große Anzahl Rackformate und Corridor-Layouts, mit Drehoptionen auf der Montageposition.

■ **Integrierte Beleuchtung** - Die Aussparungen für die LEDs, die Anschlusskabel und die kleinen Abdeckkappen, um die Kabel zu verstecken, sorgen dafür, dass es wie ein Ganzes aussieht.

LED-Beleuchtung - Nexpan Corridor		
Länge	mm	1200
Höhe	mm	43,1
Breite	mm	37,3
Durchmesser	mm	37
LED tube diameter	mm	29
Material Lampe		Polycarbonat PC-ABS
Material Befestigungsbügel		Anodisiertes Aluminium
Gewicht LED-Tube	g	505
Varianten		Mit PIR-Sensor Ohne PIR-Sensor
Lux		Durchschnittlich 335 Lux
Energieklasse		A+
Farbe Temperatur in Kelvin		5000°K
Farbwiedergabe (CRI)		80
Dimmbar		Nein
Lichtwinkel		130°
Lichtwinkel anpassbar		Ja, drehbare LED-Tube
Arbeitsbedingungen LED-Tube		Max. -20°C - 40°C
Lagerungstemperatur		Max. -40°C - 60°C
IP Wert Armatur		IP21
Schlagfestigkeit Armatur		IK08
Max Anzahl Leuchtstunden LED-Lampe		35.000 Stunden
Eingangsspannung		230 Vac / 1 Phase / 50 Hz
Stromverbrauch in Watt		20 W
Platine (PCB)		FR 4
Serienmäßig anschließen LED-Röhren		Ja, mittels 10 cm Netzkabel Male/Female LED-Tube-Konnektor
Maximale Länge LED Tubes serienmäßig anzuschließen		50 Meter serienmäßig an 1 Einspeisepunkt
Montage LED-Tubes in Corridors		Linke Seite und rechte Seite des Corridors. Beide werden separat gespeist
Anschluss		C14 / LED-Tube-Konnektor - Standard 4,0 m Kabellänge
Montageart		Fixierung auf Dachträgern mittels flexibel verschiebbaren N50 Magneten
Dachkonfiguration Corridor*		Kompatibel mit Next Generation Dachkonstruktion
Prüfzeichen		CE
Entsprechend den Richtlinien		Richtlinie 2004/108/CE Richtlinie 2006/95/CE Richtlinie RoHs 2011/65/EU Richtlinie WEEE 2012/19/EU Richtlinie 2012/874/EU
Normierung		EN62471 EN12464-1

\* Nicht in Verbindung mit Next Generation Corridor Drop-Away Panels



## FOLGEN SIE UNS AUF

 [minkels.com](https://www.minkels.com)

 [youtube.com/c/minkelshq](https://youtube.com/c/minkelshq)

 [twitter.com/minkels\\_hq](https://twitter.com/minkels_hq)

 [facebook.com/minkels](https://facebook.com/minkels)

 [linkedin.com/company/minkels](https://linkedin.com/company/minkels)



### MINKELS HEADQUARTERS & INTERNATIONAL

Eisenhowerweg 12

P.O. Box 28

5460 AA Veghel

t. +31 (0)413 311 100

[info@minkels.com](mailto:info@minkels.com)